

Характеристики

Электронные таймеры для отключения освещения на лестницах и в общественных зонах

- Ширина 17,5 мм
- Установка времени от 30 сек до 20 мин
- Переключение при пересечении нуля
- “Выключение раннего предупреждения” - модель 14.01
- Предназначены для 3- или 4-проводных систем с автоматическим распознаванием
- Индикация состояния с помощью светодиодов
- Совместим с детекторами движения (серия 18)
- Материал контактов - бескадмиевый
- Возможно использование с подсвечиваемыми кнопками
- “Шлиц + крест” - отвертки на шлиц и на крест могут быть использованы для настройки функций селектора, тактового конденсатора и для отсоединения 35 мм реечной монтажной скобы
- Европейский патент

14.01/71
Винтовой зажим



См. чертеж на стр. 7

Характеристики контактов

Контактная группа (конфигурация)		1 NO (SPST-NO)	1 NO (SPST-NO)
Номинальный ток/Макс. пиковый ток	A	16/30 (120 A - 5 мс)	16/30 (120 A - 5 мс)
Ном. напряжение/Макс. напряжение	B~	230/—	230/—
Номинальная нагрузка AC1	BA	3,700	3,700
Номинальная нагрузка(230 В~) AC15	BA	750	750
Номинальная мощность ламп: 230В накаливания/галогенные Вт		3,000	3,000
Люминисцентные трубки с электронным дросселем Вт		1,500	1,500
Люминисцентные трубки с электромагнитным дросселем Вт		1,000	1,000
CFL Вт		600	600
230V LED Вт		600	600
Низковольтные галогенные или светодиодные с электронным дросселем Вт		600	600
Низковольтные галогенные или светодиодные с электромагнитным дросселем Вт		1,500	1,500
Мин. нагрузка на переключение мВт (В/мА)		1,000 (10/10)	1,000 (10/10)
Стандартный материал контакта		AgSnO ₂	AgSnO ₂

Напряжение питания

Номин. напряж. (U _N)	B AC (50/60 Гц)	230	230
	B DC	—	—
Ном. мощн.	BA (50 Гц)/Вт	3/1.2	3/1.2
Рабочий диапазон	AC (50 Гц)	(0.8...1.1)U _N	(0.8...1.1)U _N
	DC	—	—

Технические параметры

Электр. долговечность при ном. нагрузке AC1 циклов		100 · 10 ³	100 · 10 ³
Установка задержки	мин	0.5...20	0.5...20
Макс. число подсвечиваемых кнопок (≤ 1 мА)		30	30
Макс. длительность импульса		непрерывно	непрерывно
Внешний температурный диапазон	°C	-10...+60	-10...+60
Категория защиты		IP 20	IP 20

Сертификация (в соответствии с типом)



14.01



- 6 функций
- 1 NO (SPST-NO)
- Монтаж на рейку 35 мм (EN 60715)

14.71



- 3 функции
- 1 NO (SPST-NO)
- Монтаж на рейку 35 мм (EN 60715)

Характеристики

Электронные таймеры для отключения освещения на лестницах и в общественных зонах

- Ширина 17.5 мм
- Установка времени от 30 сек до 20 мин
- Переключение при пересечении нуля
- Подключение аналогично электромеханическим версиям и старым типам кнопок с подсветкой
- Подключение для 3- или 4-проводных систем (задается с помощью «кнопки конфигурации»)
- Имеется версия электропитания 110...125В AC (14.81)
- Материал контактов - бескадмиевый
- Возможно использование с подсвечиваемыми кнопками
- «Шлиц + крест» - возможность применения отверток с плоским шлицом или крестовой головкой для монтажа, электрического подключения, настройки временного диапазона, задания функции и монтажа на рейку 35 мм

14.01/71
Винтовой зажим



См. чертеж на стр. 7

Характеристики контактов

Контактная группа (конфигурация)		1 NO (SPST-NO)	1 NO (SPST-NO)
Номинальный ток/Макс. пиковый ток	A	16/30 (120 A - 5 мс)	16/30 (120 A - 5 мс)
Ном. напряжение/Макс. напряжение	B~	230/—	230/—
Номинальная нагрузка AC1	ВА	3,700	3,700
Номинальная нагрузка(230 В~) AC15	ВА	750	750
Номинальная мощность ламп: 230В накаливания/галогенные Вт		3,000	3,000
Люминисцентные трубки с электронным дросселем Вт		1,500	1,500
Люминисцентные трубки с электромагнитным дросселем Вт		1,000	1,000
CFL Вт		600	600
230V LED Вт		600	600
Низковольтные галогенные или светодиодные с электронным дросселем Вт		600	600
Низковольтные галогенные или светодиодные с электромагнитным дросселем Вт		1,500	1,500
Мин. нагрузка на переключение мВт (В/мА)		1,000 (10/10)	1,000 (10/10)
Стандартный материал контакта		AgSnO ₂	AgSnO ₂

Напряжение питания

Номин. напряж. (U _N)	B AC (50/60 Гц)	110...125/230	230
	B DC	—	—
Ном. мощн.	ВА (50 Гц)/Вт	3/1.2	3/1.2
Рабочий диапазон	AC (50 Гц)	(0.8...1.1)U _N	(0.8...1.1)U _N
	DC	—	—

Технические параметры

Электр. долговечность при ном. нагрузке AC1 циклов		100 · 10 ³	100 · 10 ³
Установка задержки	мин	0.5...20	0.5...20
Макс. число подсвечиваемых кнопок (≤ 1 мА)		25	25
Макс. длительность импульса		непрерывно	непрерывно
Внешний температурный диапазон	°C	-10...+60	-10...+60
Категория защиты		IP 20	IP 20

Сертификация (в соответствии с типом)



14.81



- Однофункциональные
- 1 NO (SPST-NO)
- Монтаж на рейку 35мм (EN 60715)
- Все клеммы с одной стороны

14.91



- Однофункциональные
- 1 NO (SPST-NO)
- Монтаж на рейку 35мм (EN 60715)
- 3 клеммы с одной стороны

Информация по заказам

Пример: Многофункциональный лестничный таймер 14 серии, 1 однофазный переключатель NO (SPDT-NO) 16 А, питание 230В AC.

1 4 . 0 1 . 8 . 2 3 0 . 0 0 0 0

Серия

Тип

0 = Монтаж на рейку 35мм (EN 60715), 6 функций

7 = Монтаж на рейку 35мм (EN 60715), 3 функции

8 = Монтаж на рейку 35мм (EN 60715), 1 функция, все клеммы с одной стороны

9 = Монтаж на рейку 35мм (EN 60715), 1 функция, 3 клеммы

Кол-во контактов

1 = однофазный переключатель, 16 А

Напряжение питания

120 = 110...125 V AC (14.81 только)

230 = 230 В

Версия питания

8 = AC (50/60 Гц)

Технические параметры

Изоляция

Электр. прочность между откр. контактами В AC 1,000

Прочее

Потери мощности

без нагрузки Вт 1.2

при нормальном токе Вт 2

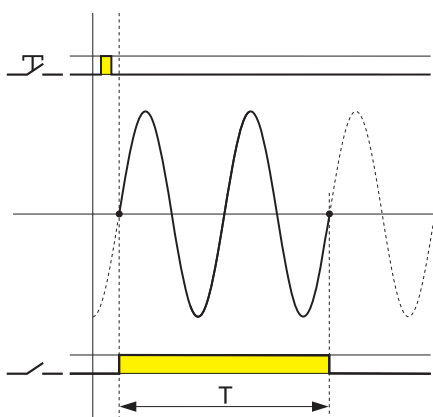
Максимальная длина кабеля для соединения с кнопкой м 200

⊕ Момент завинчивания Нм 0.8

Макс. размер провода

	одножильный кабель	многожильный кабель
мм ²	1x6 / 2x4	1x4 / 2x2.5
AWG	1x10 / 2x12	1x12 / 2x14

Переключение при пересечении нуля



1. Понижение пускового тока помогает защитить лампу и продлить срок ее службы
2. Понижение пускового тока способствует снижению вероятности приваривания контакта
3. В выключенном состоянии ток также понижается, уменьшая нагрузку и продлевая срок службы контактов

Замечание

При использовании типа 14.91 лампы включаются непосредственно кнопкой включения

Аксессуары



020.01

Адаптер для монтажа на панель, 17.5 мм ширина

020.01



060.72

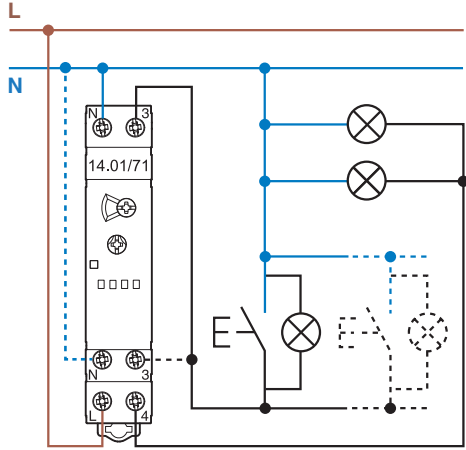
Блок маркировок, пластик, 72 знака, 6x12 мм

060.72

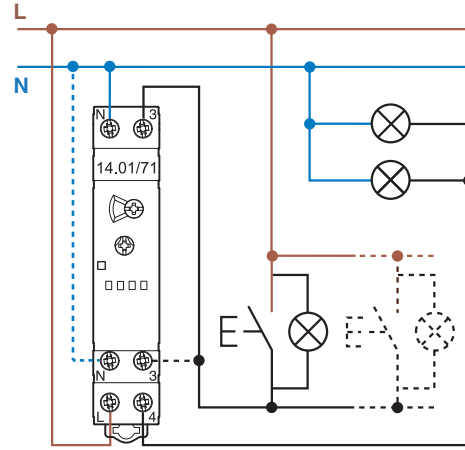
Схемы электрических соединений

Тип 14.01
14.71

Индикация с помощью
Красного светодиода:
Мигает = реле ВЫКЛ
Постоянно = реле ВКЛ

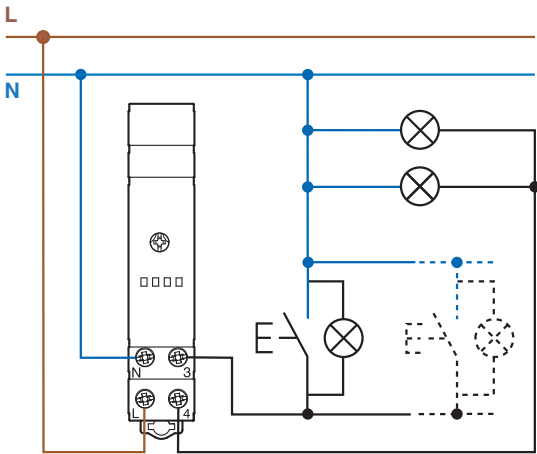


3-проводное соединение

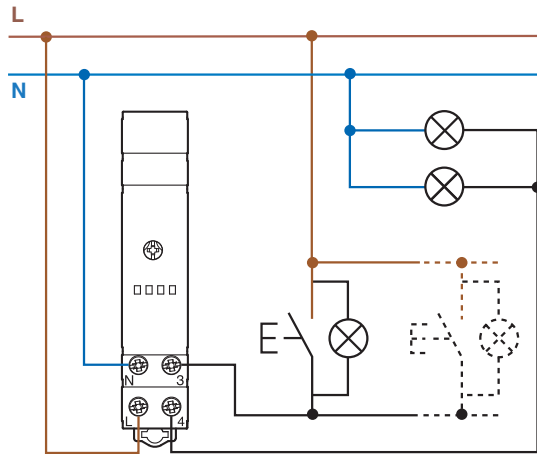


4-проводное соединение

Тип 14.81 (Кнопка конфигурации не требуется, в соответствии с инструкцией по установке)

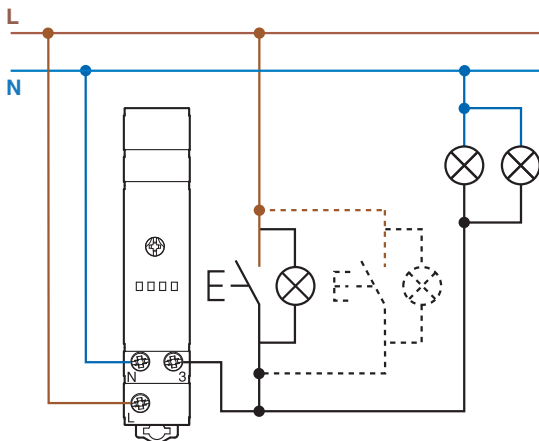


3-проводное соединение



4-проводное соединение

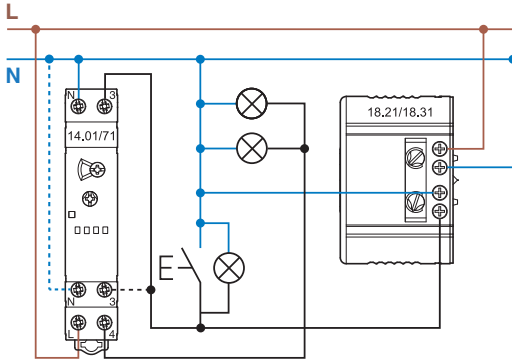
Тип 14.91 (кнопки должны быть рассчитаны на ток нагрузки)



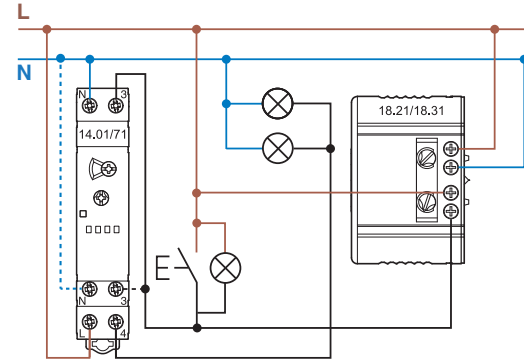
Схемы электрических соединений

14.01 или 14.71 без функции «Обслуживание лестничной клетки», включение от детектора движения (18 серия).

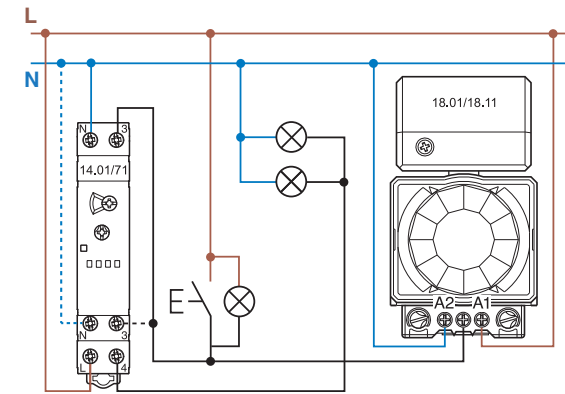
3-проводное соединение (только с 18.21.8.230.0300 или 18.31.8.230.0300)



4-проводное соединение (только с 18.21.8.230.0300 или 18.31.8.230.0300)

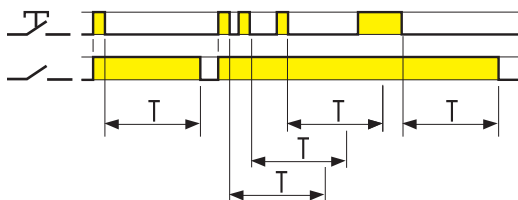


4-проводное соединение (только с 18.01.8.230.0000 или 18.11.8.230.0000)



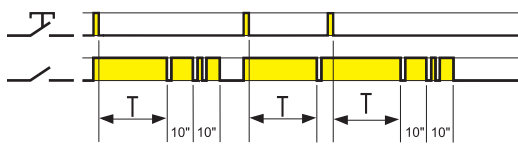
Функции

Тип 14.01 Указанные ниже функции выбираются двухпозиционным переключателем



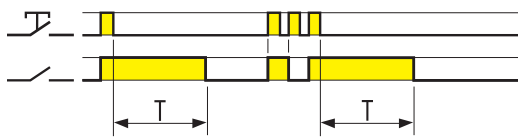
(BE) Лестничное реле

При начальном импульсе выходной контакт закрывается и, в соответствии с заданным временем начинается отсчет; при последующих импульсах период времени будет увеличен. По истечении времени задержки выходной контакт закрывается.



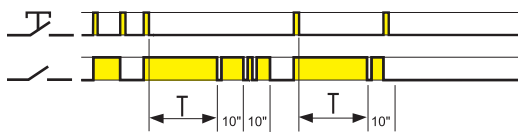
(BP) Лестничное реле с ранним оповещением

При начальном импульсе выходной контакт закрывается и, в соответствии с заданным временем начинается отсчет. После окончания заданного времени выходной контакт мигает 1 раз; через 10 сек контакт мигает дважды, а еще через 10 сек контакт открывается. В течении заданного времени и времени оповещения - 20 сек., при очередном импульсе возможно увеличение времени на время установки.



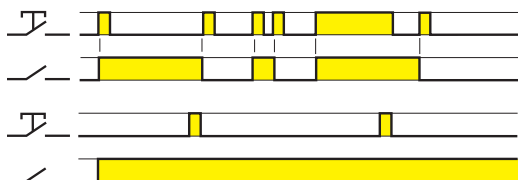
(IT) Импульсное реле времени

При начальном импульсе выходной контакт закрывается и, в соответствии с заданным временем начинается отсчет; По истечении времени задержки выходной контакт открывается. В течении заданного времени, при очередном импульсе возможно мгновенное открытие контакта.



(IP) Импульсное реле времени с ранним оповещением

При начальном импульсе выходной контакт закрывается и, в соответствии с заданным временем начинается отсчет; после окончания заданного времени выходной контакт мигает 1 раз; через 10 сек контакт мигает дважды, а еще через 10 сек контакт открывается. В течение заданного времени и времени оповещения - 20 сек., при очередном импульсе, возможно мгновенное открытие контакта.



(RI) Импульсное реле

После каждого импульса выходной контакт меняет свое состояние, поочередно переключаясь на открытый и закрытый.

Освещение постоянно включено

При установке данной функции выходной контакт постоянно закрыт.

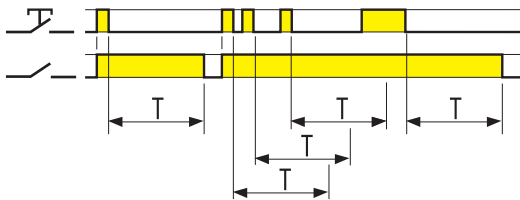
Примечание: Мигание при функции раннего оповещения (BP и IP) может вызвать проблемы с повторным включением люминесцентных ламп с электромагнитными дросселями (обычных и компактных типов). Настоятельно рекомендуется не использовать эти лампы с данной функцией.

Функции

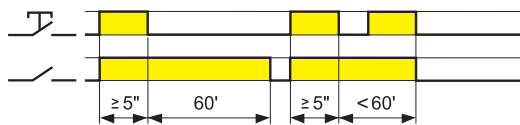
Тип 14.71 Указанные ниже функции выбираются с помощью переключателя на передней панели

3-позиционный переключатель

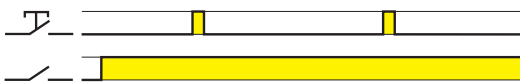
	☐ Лестничное реле + функция Обслуживание лестничной клетки
	☐ Освещение постоянно включено
	☐ Функция Лестничное реле (совместима с детекторами движения 18 серии)



☐ Лестничное реле
При начальном импульсе выходной контакт закрывается и в соответствии с заданным временем начинается отсчет; при последующих импульсах период времени будет увеличен на время установки. По истечении времени задержки выходной контакт открывается.

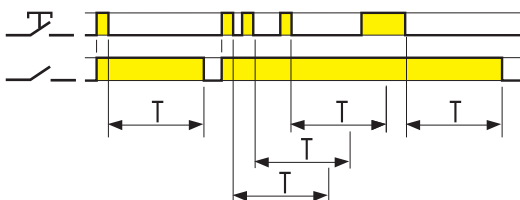


Функция "Обслуживание лестничной клетки"
Импульс длительностью ≥ 5 секунд замыкает выходной контакт на 60 мин. По истечении данного времени контакт откроется. Это оптимальное время для обслуживания лестничной клетки. Промежуток времени 60 мин может быть прерван другим импульсом длительностью 5 сек и более.

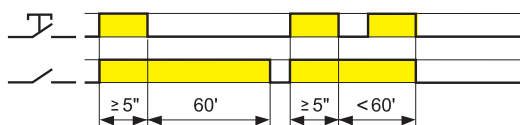


☐ Освещение постоянно включено
При установке данной функции выходной контакт постоянно закрыт.

Тип 14.81

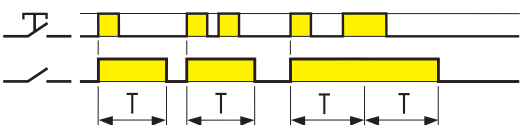


Лестничное реле
При начальном импульсе выходной контакт закрывается и в соответствии с заданным временем начинается отсчет; при последующих импульсах период времени будет увеличен на время установки. По истечении времени задержки выходной контакт открывается.



Функция "Обслуживание лестничной клетки"
Импульс длительностью ≥ 5 секунд замыкает выходной контакт на 60 мин. По истечении данного времени контакт откроется. Это оптимальное время для обслуживания лестничной клетки. Промежуток времени 60 мин может быть прерван другим импульсом длительностью 5 сек и более.

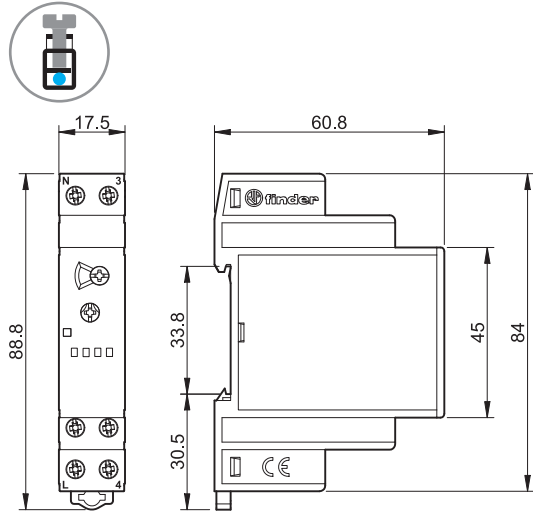
Тип 14.91



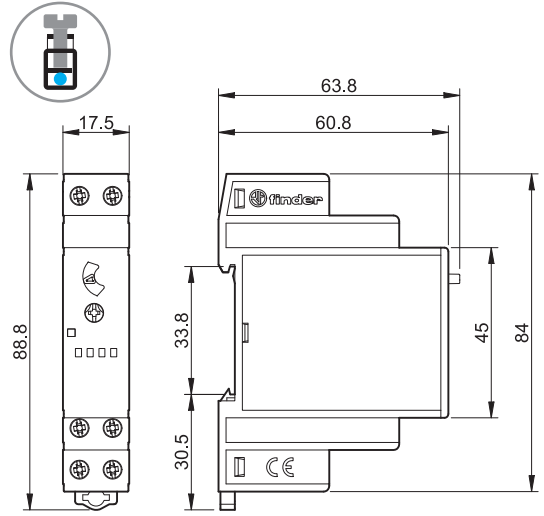
Импульс сигнала ВКЛ
При начальном импульсе выходной контакт закрывается, и остается в таком состоянии на время предустановленной задержки. По истечении времени задержки выходной контакт открывается.

Чертежи

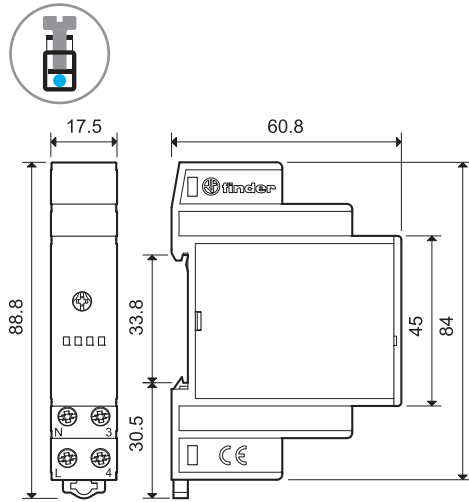
14.01
Винтовой зажим



14.71
Винтовой зажим



14.81
Винтовой зажим



14.91
Винтовой зажим

