

Светодиодные щитовые светильники

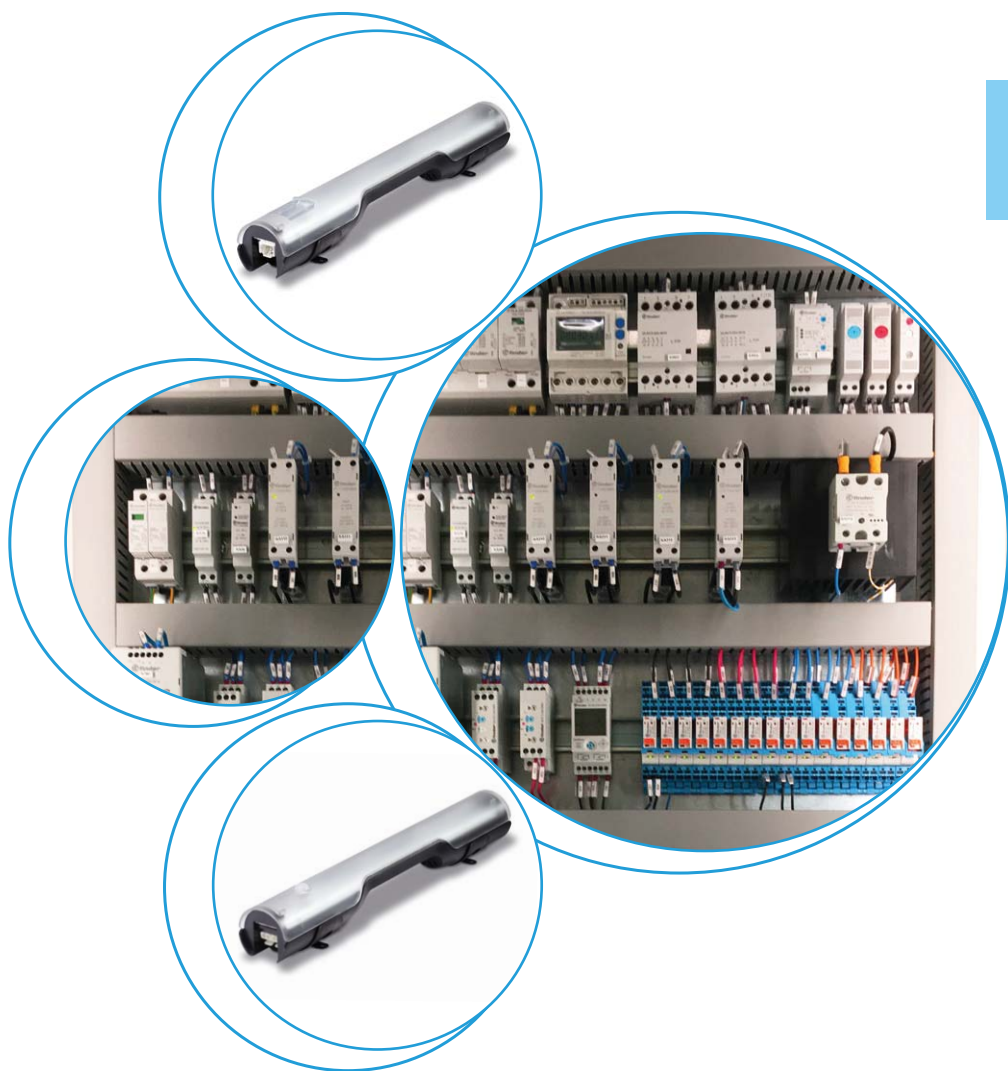
СЕРИЯ
7L



Электро
распреде-
лительные
щиты



Панели
управления



Светодиодные светильники для электрических шкафов

Тип 7L.43.0.xxx.1x00

- 600 люмен
- Монтаж на магните или с помощью металлических клипс с винтовым креплением

Тип 7L.46.0.xxx.1x00

- 1200 люмен
- Монтаж на магните или с помощью металлических клипс с винтовым креплением

- Низкое энергопотребление
- Угол освещения 120°
- Цветовая температура 5000 К
- Клеммы Push-in для подключения одного светильника
- Разъемные штекеры для подключения одного или нескольких светильников (до 7 ламп)
- Дизайн от Minelli-Fossati

NEW 7L.43.0.xxx.1x00



- 600 люмен, 9Вт
- С выключателем ВКЛ/ВЫКЛ

NEW 7L.46.0.xxx.1x00



- 1200 люмен, 13Вт
- С выключателем ВКЛ/ВЫКЛ

Габаритные чертежи см. стр. 7

Характеристики светильника

Тип лампы	Светодиодная, угол освещения 120°, дневной белый свет, цветовая температура: 5000 К	
Световой поток	лм	600 1200
Срок службы	ч	60000
Электрические характеристики		
Рабочее напряжение	В AC (50/60 Гц) / DC	12...48 - 110...240
Рабочий диапазон	В AC/DC	9.6...52.8 - 88...264
Номинальный ток (при 230В AC)	mA	39 54
Номинальный ток (при 24В DC)	mA	200 300
Номинальная мощность лампы (при 230В AC)	Вт	9 13
Номинальная мощность лампы (при 24В DC)	Вт	9 13
Общие данные		
Кабель для подключения светильников	Гибкий кабель в оболочке 2x1.5мм ² , Клеммы Push-in или разъемные штекеры	
Соединители от лампы к лампе	Гибкий кабель в оболочке 2x1.5мм ² , разъемные штекеры вилка-розетка	
Розетка и вилка	2-полюса с замком	
Способ монтажа	На магните или с помощью металлических клипс	
Корпус	Пластик, прозрачный	
Температура окружающей среды	°C	-30...+50
Класс защиты	II	
Категория защиты	IP 20	
Сертификация (в соответствии с типом)	CE	

Светодиодные светильники для электрических шкафов

Тип 7L.43.0.xxx.2x00

- 600 люмен
- Монтаж на магните или с помощью металлических клипс с винтовым креплением

Тип 7L.46.0.xxx.2x00

- 1200 люмен
- Монтаж на магните или с помощью металлических клипс с винтовым креплением

- Низкое энергопотребление
- Угол освещения 120°
- Цветовая температура 5000 K
- Клеммы Push-in для подключения одного светильника
- Разъемные штекеры для подключения одного или нескольких светильников (до 7 ламп)
- Дизайн от Minelli-Fossati

NEW 7L.43.0.xxx.2x00



- 600 люмен
- С детектором движения

NEW 7L.46.0.xxx.2x00



- 1200 люмен
- С детектором движения

G

Габаритные чертежи см. стр. 8

Характеристики светильника

Тип лампы	Светодиодная, угол освещения 120°, дневной белый свет, цветовая температура: 5000 K	
Световой поток	лм	600 1200
Срок службы	ч	60000
Задержка перед выключением	мин	3

Электрические характеристики

Рабочее напряжение	В AC (50/60 Гц) / DC	12...48 - 110...240	
Рабочий диапазон	В AC/DC	9.6...52.8 - 88...264	
Номинальный ток (при 230В AC)	mA	39	54
Номинальный ток (при 24В DC)	mA	200	300
Номинальная мощность лампы (при 230В AC)	Вт	9	13
Номинальная мощность лампы (при 24В DC)	Вт	9	13

Общие данные

Кабель для подключения светильников	Гибкий кабель в оболочке 2x1.5мм ² , Клеммы Push-in или разъемные штекеры	
Соединители от лампы к лампе	Гибкий кабель в оболочке 2x1.5мм ² , разъемные штекеры вилка-розетка	
Розетка и вилка	2-полюса с замком	
Способ монтажа	На магните или с помощью металлических клипс	
Корпус	Пластик, прозрачный	
Температура окружающей среды	°C	-30...+50
Класс защиты	II	
Категория защиты	IP 20	

Сертификация (в соответствии с типом)



Информация по заказам

Пример: серия 7L, Светодиодный светильник с магнитным креплением, выключатель ВКЛ/ВЫКЛ, электропитание 12...48В AC/DC, клеммы Push-in.

7 L . 4 3 . 0 . 0 2 4 . 1 1 0 0

Серия

Тип

43 = Светодиодный светильник, 600лм
46 = Светодиодный светильник, 1200лм

Версия питания

0 = AC (50/60 Hz)/DC

Напряжение питания

024 = (12...48)V AC/DC
230 = (110...240)V AC/DC

Подключение

1 = Клеммы Push-in для подключения одного светильника
2 = Разъемные штекеры для подключения одного или нескольких светильников

Выключатель

1 = выключатель ВКЛ/ВЫКЛ
2 = с детектором движения

Коды заказа

7L.43.0.024.1100	7L.46.0.024.1100
7L.43.0.024.1200	7L.46.0.024.1200
7L.43.0.024.2100	7L.46.0.024.2100
7L.43.0.024.2200	7L.46.0.024.2200
7L.43.0.230.1100	7L.46.0.230.1100
7L.43.0.230.1200	7L.46.0.230.1200
7L.43.0.230.2100	7L.46.0.230.2100
7L.43.0.230.2200	7L.46.0.230.2200

Аксессуары



07L.11 (входит в комплект поставки)



07L.12 (Не входит в комплект поставки)

0 7 L . 1 1

Тип

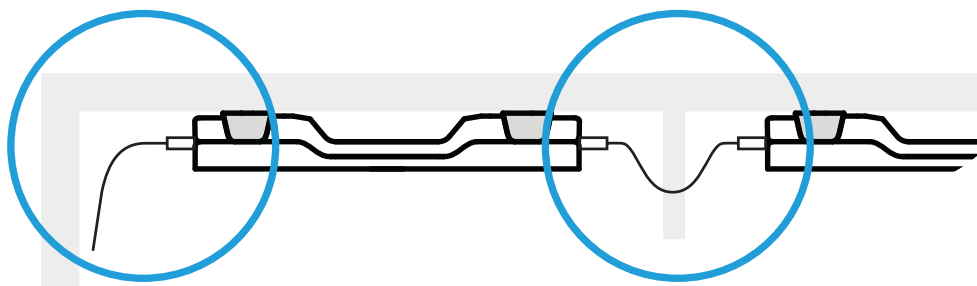
Розетки и вилки, закодированные,
для подключения к 2-жильному кабелю (2x1.5 мм²),
например H05VV-F, 2x1.5мм²

11 = Штекерная розетка, открытая со стороны входа

12 = Штекерная вилка, открытая со стороны выхода

Подключение

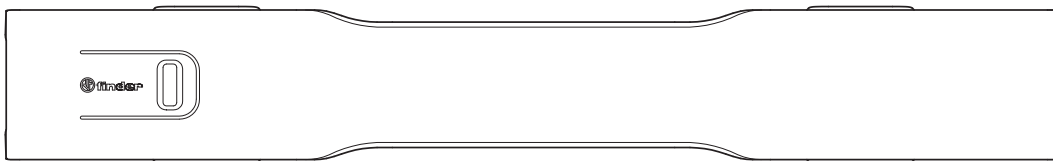
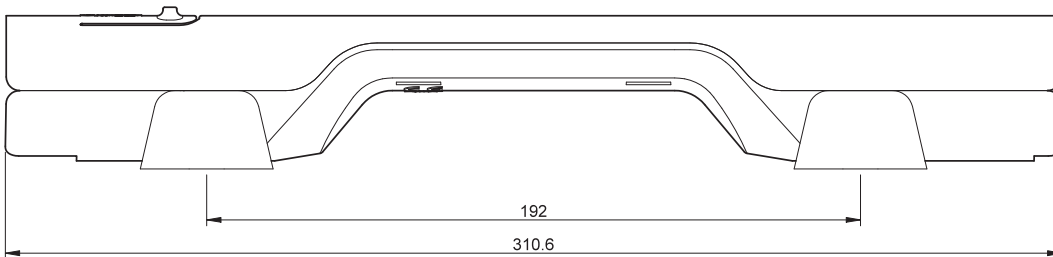
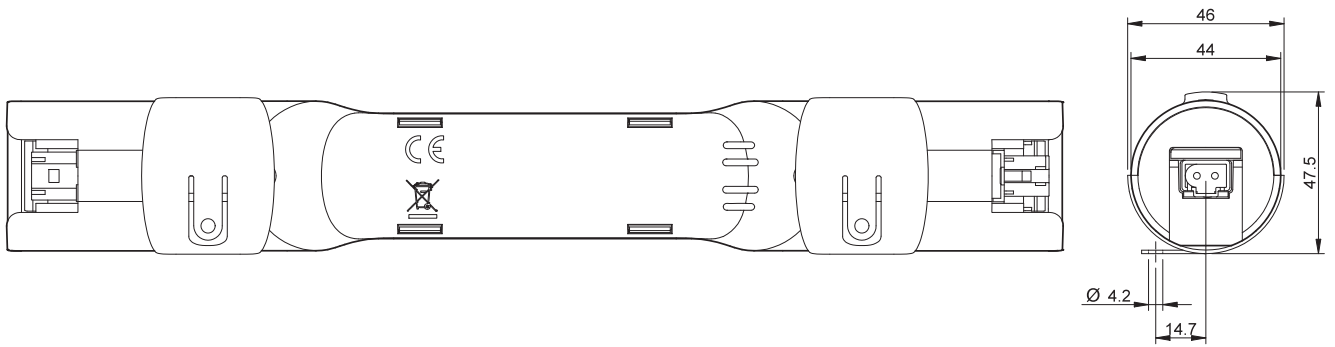
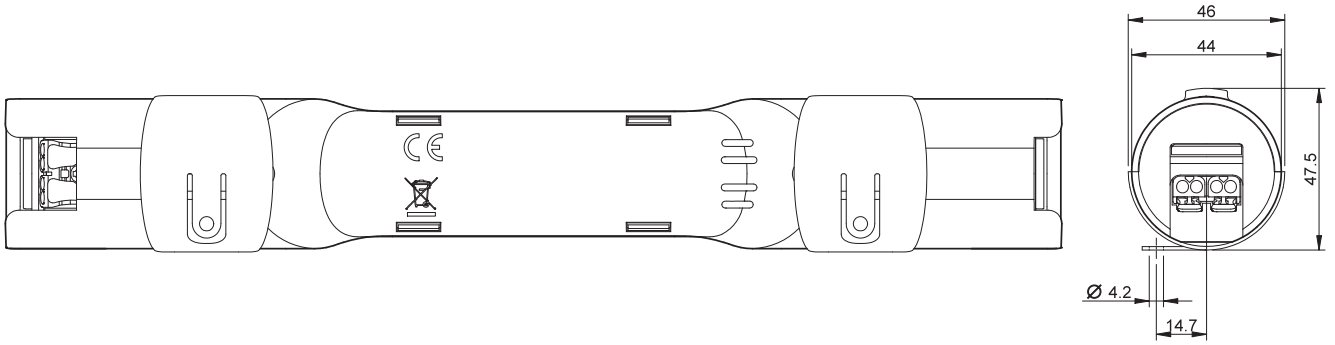
Быстрая и простая система подключения с помощью клемм push-in для подключения одного светильника или штекерные разъемы для подключения одного или нескольких светильников.



Многочратное подключение (до 7 светильников)

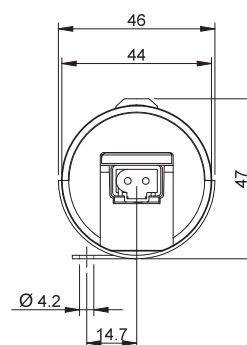
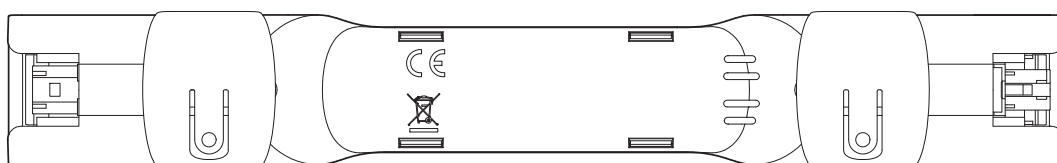
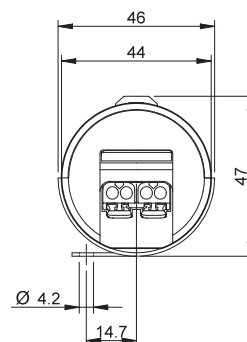
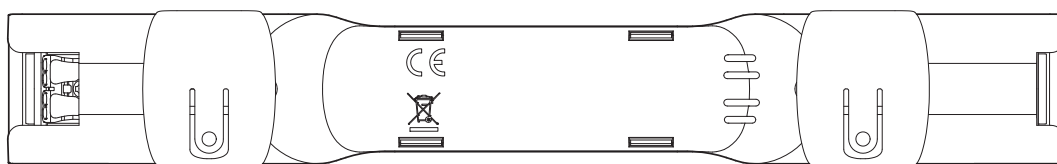
Габаритные чертежи

тип 7L.4x.0.xxx.1100 / 1200



Габаритные чертежи

тип 7L.4x.0.xxx.2100 / 2200



G

