

Модульные быстродействующие реле 8 А



Электростанции



Контроль и управление электрической сетью



Панели управления



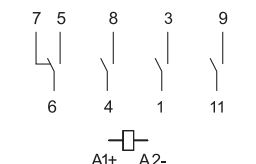
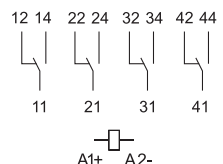
Электро-распределительные щиты, панели управления



Модульные быстродействующие реле
RR.14 установка на рейку 35 мм (EN 60715)
RR.24 установка в розетку 90.21 с
11-штырьковым разъемом

- Контакты: 4CO или 3NO + 1CO
- Напряжение питания DC
- Время срабатывания ≤ 3 мс
- Светодиодная индикация управляющего сигнала
- установка на рейку 35 мм (EN 60715)
- установка в розетку 90.21 с 11-штырьковым разъемом

RR.14/24
Винтовой клеммы



Габаритный чертеж см. стр. 7

Характеристики контактов

Контактная группа (конфигурация)		4 CO (4PDT)	3 NO (SPST-NO) + 1 CO (SPDT)
Номинальный ток/Макс. пиковый ток	A	8/15	8/15
Ном. напряжение/ Макс. напряжение	B AC	250/400	250/400
Номинальная нагрузка AC1	BA	2000	2000
Номинальная нагрузка AC15	BA	400	400
Допустимая мощность однофазного двигателя (230 В AC)	кВт	0.3	0.3
Отключающая способность DC1: 30/110/220 В A		8/0.3/0.12	8/0.3/0.12
Минимальная коммутируемая мощность	мВт (В/мА)	300 (5/5)	300 (5/5)
Стандартный материал контакта		AgCdO	AgCdO

Характеристики катушки

Номин. напряж. (U _N)	B DC	24 - 48 - 110...125 - 220...250	24 - 110...125 - 220...250
Ном. мощн. DC	Вт	< 5	< 3
Рабочий диапазон	B DC	(0.8...1.1)U _N	(0.8...1.1)U _N

Технические параметры

Механическая долговечность DC	циклов	10 · 10 ⁶	10 · 10 ⁶
Электр. долговечность при ном. нагрузке AC1	циклов	100 · 10 ³	100 · 10 ³
Время ВКЛ (SET)/ВЫКЛ (RESET)	мс	2.9/2.5	3/5
Изоляция между катушкой и контактами (1.2/50 мкс)	кВ	6 (8 мм)	4 (8 мм)
Электрическая прочность между открытыми контактами	B AC	1000	1000
Внешний температурный диапазон	°C	-40...+55	-40...+55
Категория защиты		IP 20	IP 20

Сертификаты (в соответствии стипом)



Информация по заказам

Пример: RR серия, модульные быстродействующие реле, 4 CO, напряжение питания 125 В DC, установка на рейку 35 мм (EN 60715).

A

RR . 1 4 . 9 . 1 2 5 . 0 0 0 0

Серия —
Тип —
1 = Модульное исполнение

Кол-во контактов —
4 = 4 переключающих контакта (4CO)

Тип катушки —
9 = DC

Напряжение катушки —
024 = 24 В DC
048 = 48 В DC
125 = 110...125 В DC
220 = 220 В DC
250 = 250 В DC

Опции
0000 = Модульное исполнение, установка на рейку 35 мм (EN 60715)

Код заказа / напряжение питания
RR.14.9.024.0000
RR.14.9.048.0000
RR.14.9.125.0000
RR.14.9.220.0000
RR.14.9.250.0000

Пример: RR серия, модульные быстродействующие реле, 3 NO + 1 CO, напряжение питания 125 В DC, установка в розетку 90.21 с 11-штырьковым разъемом.

RR . 2 4 . 9 . 1 2 5 . 9 0 2 1

Серия —
Тип —
2 = Исполнение для монтажа в розетку

Кол-во контактов —
4 = 3 NO + 1 CO

Тип катушки —
9 = DC

Напряжение катушки —
024 = 24 В DC
125 = 110...125 В DC
250 = 220...250 В DC

Опции
9021 = Реле + розетка 90.21
0000 = Только реле

Код заказа / напряжение питания
RR.24.9.024.0000
RR.24.9.024.9021
RR.24.9.125.0000
RR.24.9.125.9021
RR.24.9.250.0000
RR.24.9.250.9021

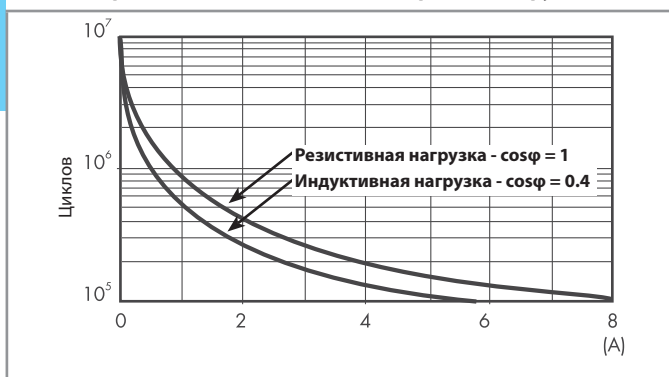
Технические параметры

Изоляция в соответствии с EN 61810-1 ed		RR.14	RR.24
		4 CO	3 NO + 1 CO
Номинальное напряжение питания	V AC	230/400	230/400
Расчетное напряжение изоляции	V AC	250	250
Уровень загрязнения		2	2
Изоляция между катушкой и контактной группой			
Тип изоляции		Усиленный (8 мм)	Усиленный (8 мм)
Категория перегрузки		III	III
Расчетное импульсное напряжение	kV (1.2/50 мкс)	6	4
Электрическая прочность	V AC	3500	2000
Изоляция между соседними контактами			
Тип изоляции		Базовый	Базовый
Категория перегрузки		II	II
Расчетное импульсное напряжение	kV (1.2/50 мкс)	2.5	2.5
Электрическая прочность	V AC	2000	2000
Изоляция между разомкнутыми контактами			
Тип расцепления		Микро-расцепление	Микро-расцепление
Электрическая прочность	V AC/kV (1.2/50 мкс)	1000/1.5	1000/1.5
Изоляция между клеммами катушки			
Номинальное импульсное напряжение (перенапряжение) (согласно EN 61000-4-5)	kV (1.2/50 мкс)	2	
Прочее			
Время дребезга: НО/НЗ	мс	1.3/5.1	
Виброустойчивость (5...55)Гц: НО/НЗ	g	15/3	
Ударопрочность	g	13	
Клеммы		Винтовые клеммы	
		Одножильный и многожильный провод	
Макс. сечения провода	мм ²	1 x 2.5 / 2 x 1.5	
	AWG	1 x 14 / 2 x 16	

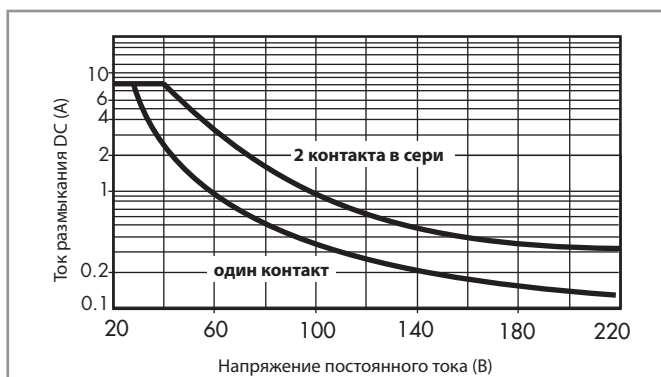
A

Характеристика контактов

RR - Электрическая долговечность (AC) при ном. нагрузке



RR - Макс. отключающая способность DC1



- При переключении активной нагрузки (DC1) и величине тока и напряжения ниже приведенных выше кривых долговечность составляет $100 \cdot 10^3$ циклов.
 - При коммутации нагрузки DC13, подключение диода параллельно с нагрузкой обеспечивает такую же долговечность, как при нагрузке DC1.
- Примечание: Под нагрузкой возможно увеличение времени срабатывания

Характеристики катушки - Тип RR.14

Версия для DC

Номин. напряж. U_N	Код катушки	Рабочий диапазон		Напряжение удержания	Напряжение отключения	Номинальная мощность	Ном. ток I при U_N
		U_{min}	U_{max}				
В		В	В	В	В	Вт	мА
24	9.024	19.2	26.4	15	2.8	4.8	200
48	9.048	38.4	52.8	30	3	3.8	80
110...125	9.125	88	137.5	80	12	3.8	30
220	9.220	176	242	150	20	4.0	18
250	9.250	200	275	160	22	3.8	15

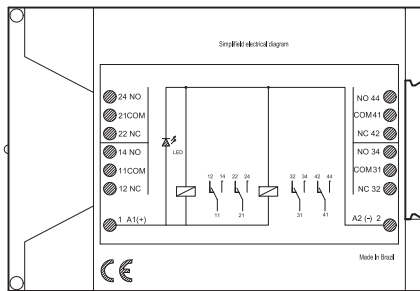
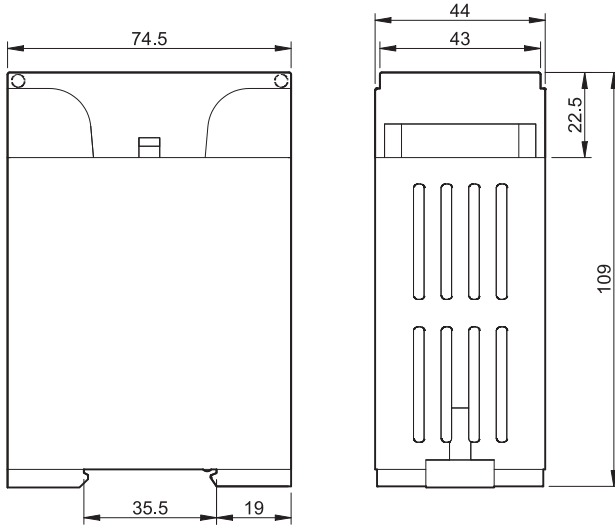
Характеристики катушки - Тип RR.24

Версия для DC

Номин. напряж. U_N	Код катушки	Рабочий диапазон		Напряжение удержания	Напряжение отключения	Номинальная мощность	Ном. ток I при U_N
		U_{min}	U_{max}				
В		В	В	В	В	Вт	мА
24	9.024	19.2	26.4	14	2.4	2.9	120
110...125	9.125	88	137.5	80	12	2.5	20
220...250	9.250	176	275	150	20	1.8	8

Габаритные чертежи

Тип RR.14
Винтовой клеммы



Тип RR.24
Винтовой клеммы

